



SISTEMA MA

blindaggi

▼ Dimensione modulo

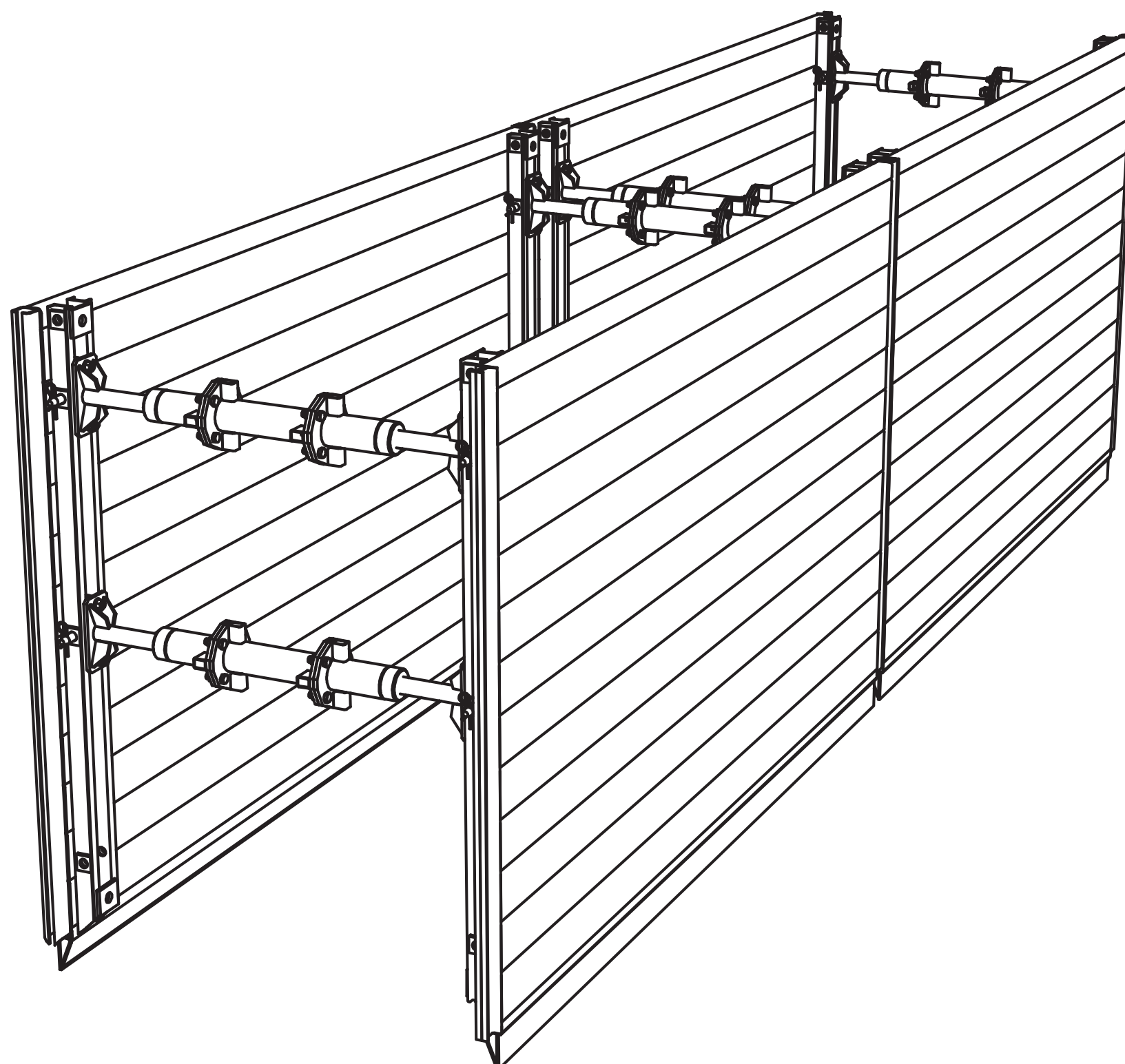
Lunghezza (cm): 300

Altezza pannelli(cm): 200/120/60

Larghezza (cm): variabile, MAX 200

▼ Max pressione sopportata: 22 kN/m²

▼ Max profondità di scavo: 4,40m



CONDOR

www.condorspa.com